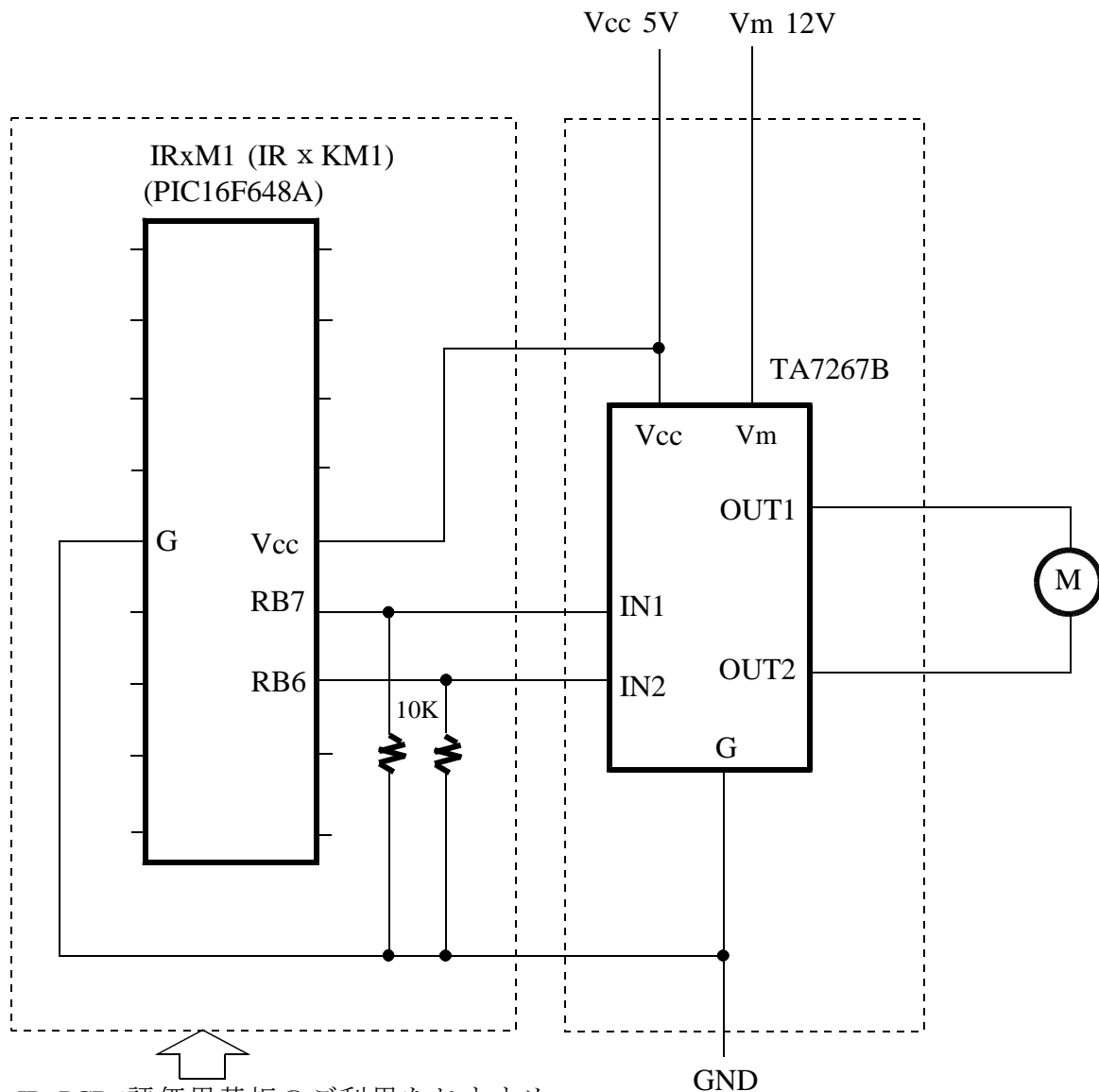


IRxM1とモータードライバの接続例

2015.10.01



- IRxPCB6評価用基板のご利用をおすすめ。
- プルダウンは必要に応じて設置して下さい。
(10~20K Ω)

◎マイコン・ロジック電源 (Vcc:5V) とモーター電源Vmは同時に立ち上がるか Vccを先に立ち上げてください。

◎IRxM1やモータードライバの仕様書をご理解の上設計願います。

- ◆リモコンはTVなどAV機器用赤外線リモコンや市販の赤外線万能リモコンです (エアコン用×)
- ◆リモコンのキーを回転/反転信号ビットに学習し割り当てます。